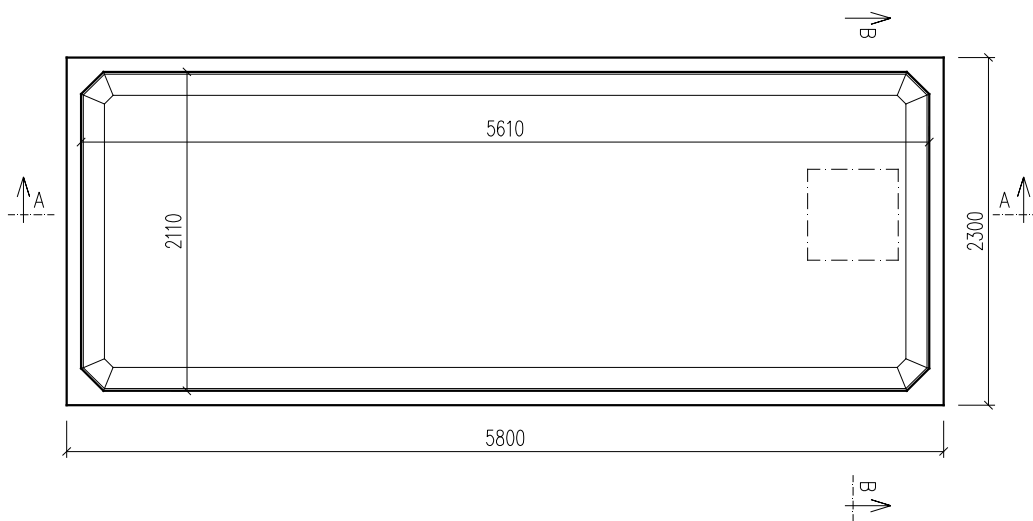
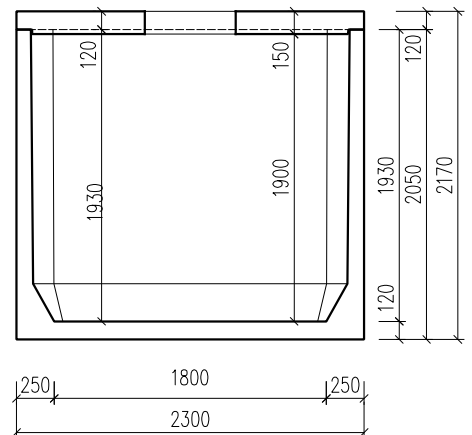


ND-22 = 21,9 m<sup>3</sup>



ŘEZ A-A

ŘEZ B-B



Objem nádrže = 21,9 m<sup>3</sup>; hmotnost dílu se dnem = 13,3t;

Strop s0 – pojezd osobními vozidly a zásyp 0,5–1,5m; celková tloušťka stropu 150mm; hmotnost = 5,0t  
 Strop sN – pojezd nákladními vozidly a zásyp 0,5–1,5m; celková tloušťka stropu 200mm; hmotnost = 6,7t

Uvažovaná únosnost základové spáry 180 kPa; Nádrže se ukládají do výkopu s upraveným dnem srovnaným do roviny vrstvou štěrkopísku tl. cca 20 cm. Sestavy nádrží jsou ukládány dle geologických podmínek stavby obvykle na podkladní betonovou desku.

VYPRACOVAL	ING. LUKÁŠ DVOŘÁČEK	 <p>db betonové jímky s.r.o.                  Stříbrná 851, 593 01 Bystřice nad Pernštejnem                  tel.: +420 732 32 32 44; fax: +420 566 560 312                  www.db-jimky.cz; jimky@db-jimky.cz</p>
KONTROLOVAL		
datum	9/2015	
měřítko	1 : 35	
stupeň dokumentace	VÝKRES TVARU	
objekt: <b>BETONOVÁ JÍMKA - ND-22</b>		ČÍSLO VÝKRESU <b>9.0</b>