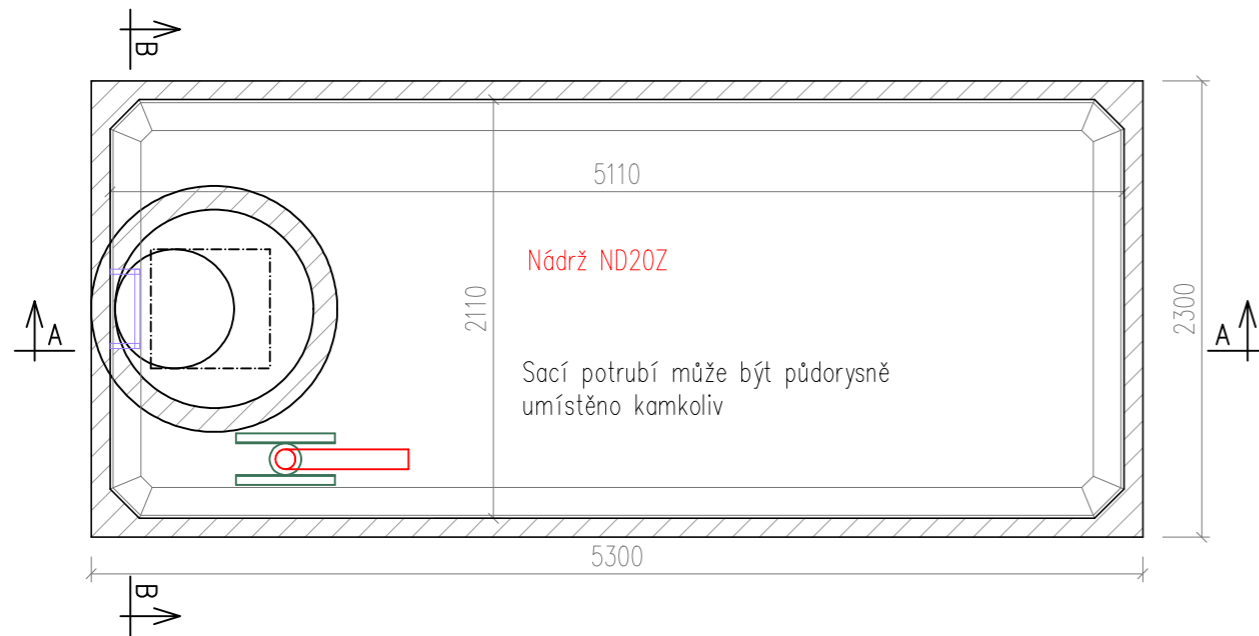
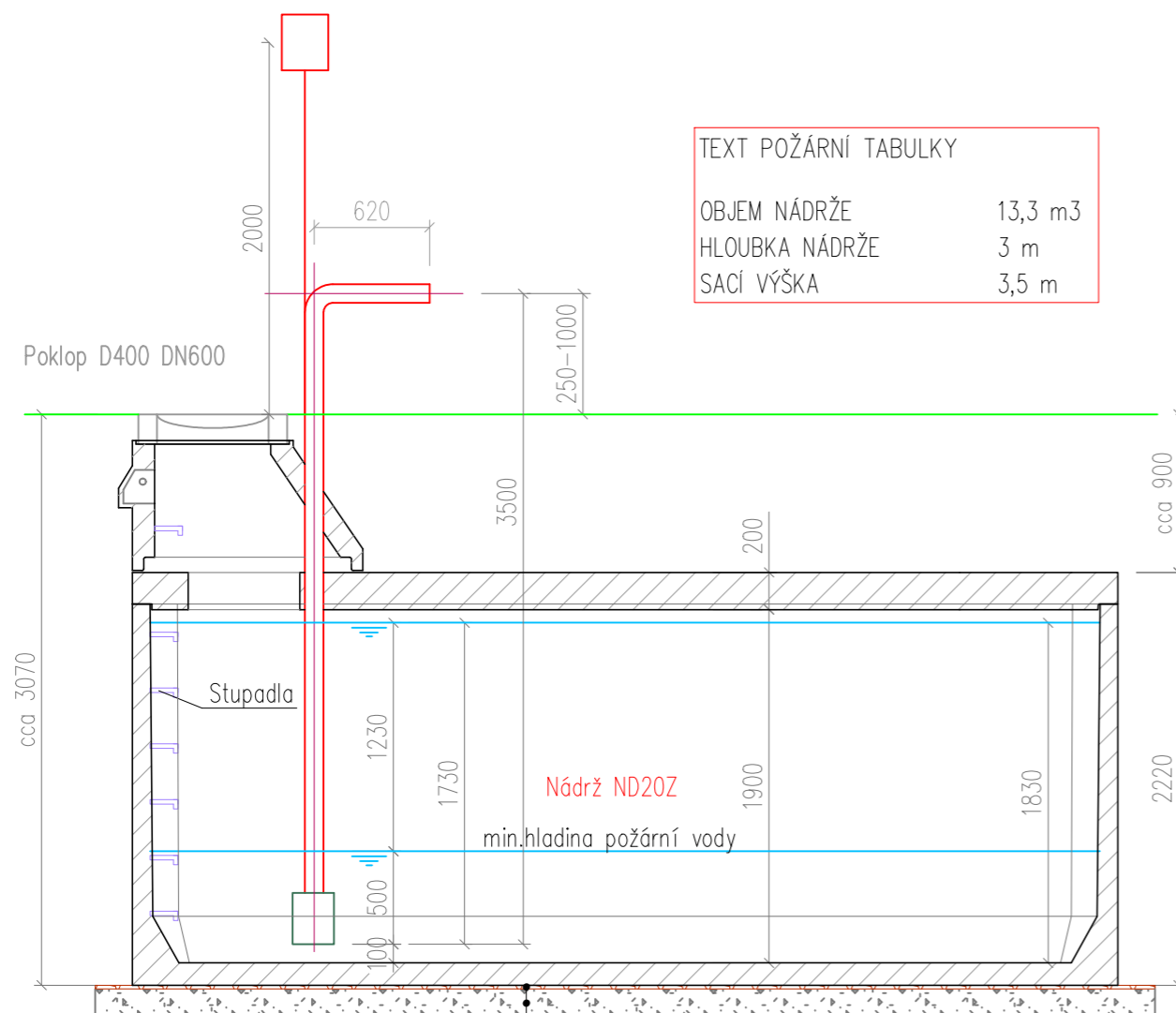


# POŽÁRNÍ NÁDRŽ

## PŮDORYS



ŘEZ A-A'

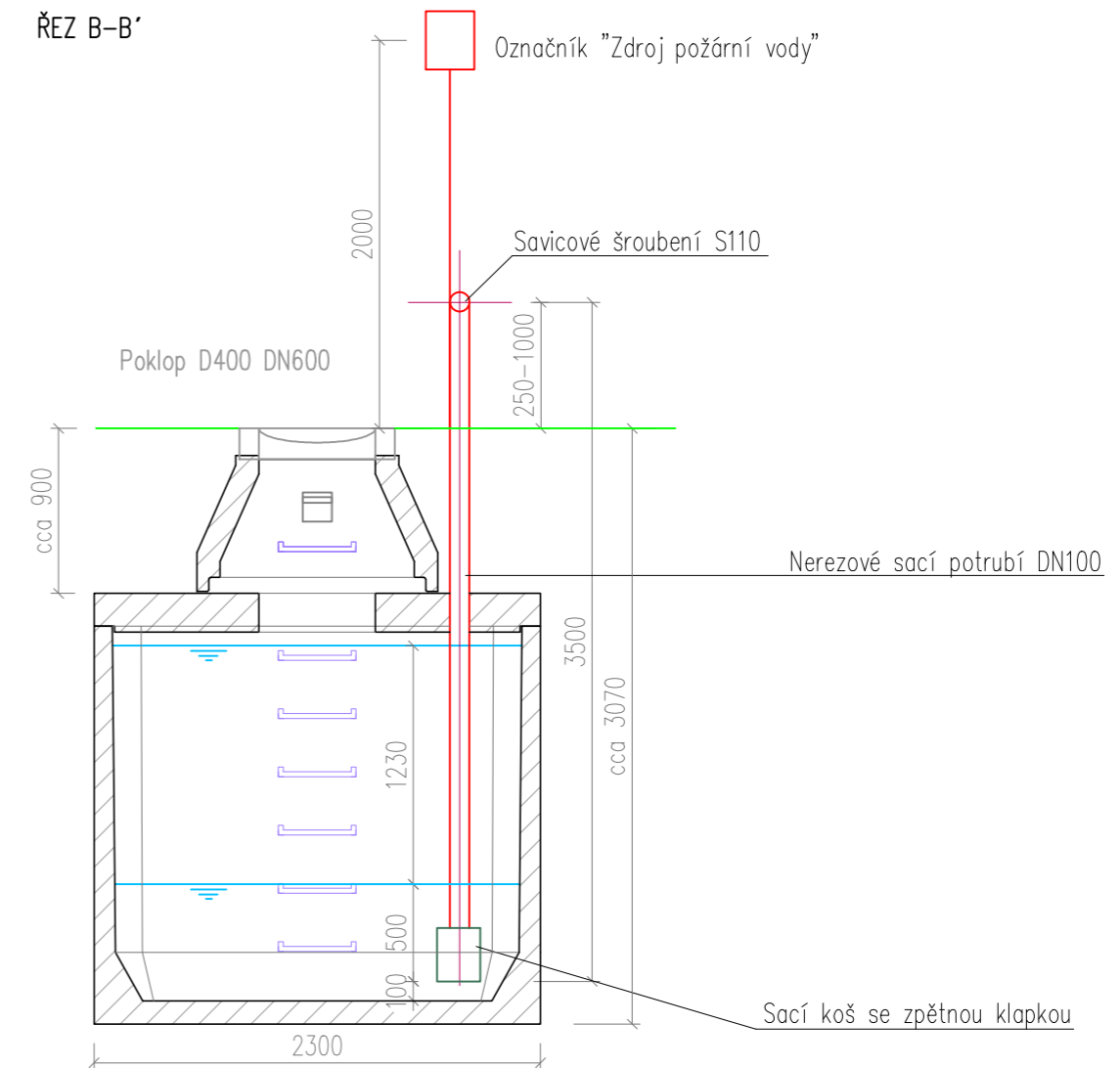


frakce 4-8mm tl. 10-30mm  
viz technologický postup

### TEXT POŽÁRNÍ TABULKY

OBJEM NÁDRŽE	13,3 m <sup>3</sup>
HLOUBKA NÁDRŽE	3 m
SACÍ VÝŠKA	3,5 m

ŘEZ B-B'



### POZNÁMKA

beton třídy pevnosti C35/45 a třídy agresivity prostředí XA3, XF4, XC2  
krytí výztuže 30 mm

Užitný objem nádrže ND20Z = objem požární vody je 13,3 m<sup>3</sup>.

Hmotnost dna nádrže 13,3t  
Hmotnost stropu 6,8t

Strop je dimenzován pro přejezd nákladních vozidel při vrstvě zásypu v rozmezí 0,5 až 1,5 m.

Minimální únosnost základové spáry je 180 kPa.

Sestavy nádrží jsou ukládány dle geologických podmínek stavby a dle technologického postupu výrobce.

VYPRACOVAL	BŘETISLAV JAKUBEC		db betonové jímky s.r.o. Sířibná 851, 593 01 Bystřice nad Pernštejnem tel.: +420 732 32 32 44; fax: +420 566 560 312 www.db-jimky.cz; jimky@db-jimky.cz
KONTROLOVAL	ING. LUKÁŠ DVOŘÁČEK		
datum	1/2025		
měřítko			
stupeň dokumentace	VÝKRES TVARU		
objekt: Požární nádrž 10 m <sup>3</sup> , D400 - schéma tvaru	ČÍSLO VÝKRESU		