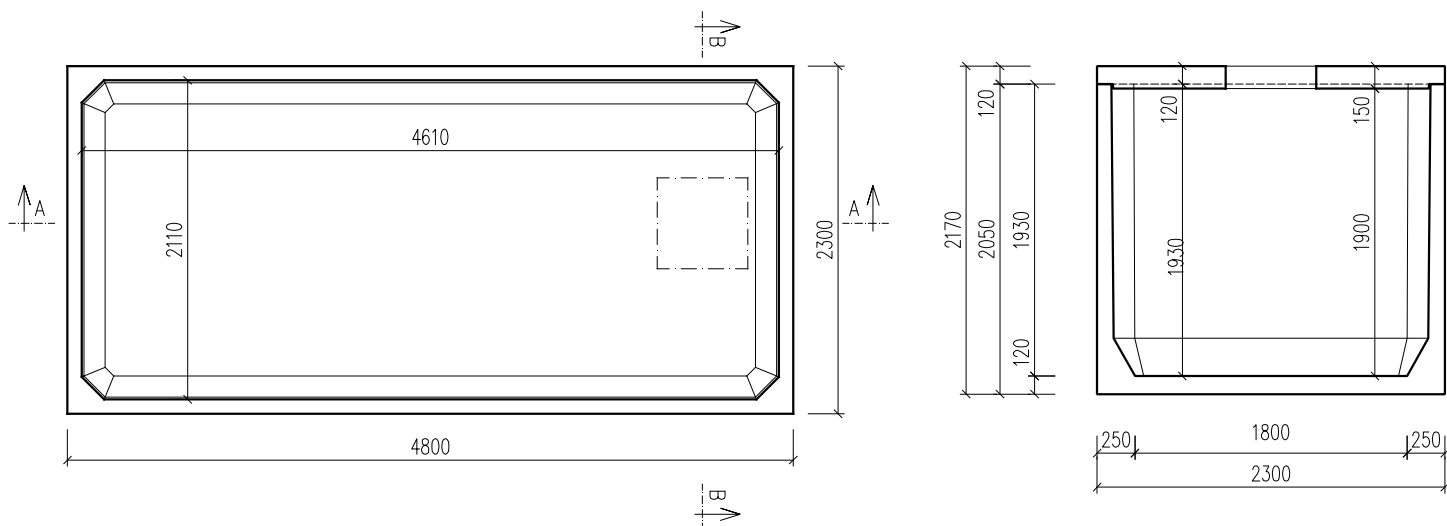
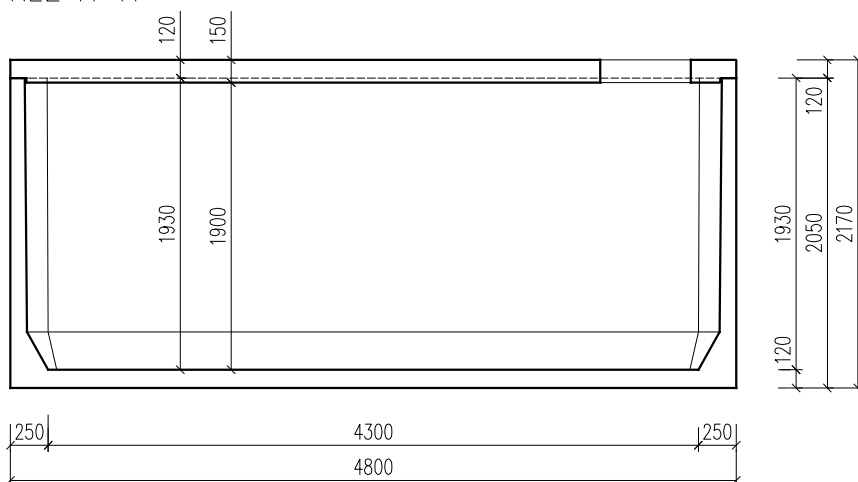


ND-18 = 17,9 m³

ŘEZ B-B




ŘEZ A-A



Objem nádrže = 17,9 m³; hmotnost dílu se dnem = 11,5t;

Strop s0 – pojezd osobními vozidly a zásyp 0,5–1,5m; celková tloušťka stropu 150mm; hmotnost = 4,1t
 Strop sN – pojezd nákladními vozidly a zásyp 0,5–1,5m; celková tloušťka stropu 200mm; hmotnost = 5,5t

Uvažovaná únosnost základové spáry 180 kPa; Nádrže se ukládají do výkopu s upraveným dnem srovnaným do roviny vrstvou štěrkopísku tl. cca 20 cm. Sestavy nádrží jsou ukládány dle geologických podmínek stavby obvykle na podkladní betonovou desku.

| | | |
|--|---------------------|---|
| VYPRACOVAL | ING. LUKÁŠ DVOŘÁČEK |  db betonové jímky s.r.o. Stříbrná 851, 593 01 Bystřice nad Pernštejnem tel.: +420 732 32 32 44; fax: +420 566 560 312 www.db-jimky.cz; jimky@db-jimky.cz |
| KONTROLOVAL | | |
| datum | 9/2015 | |
| měřítko | 1 : 35 | |
| stupeň dokumentace | VÝKRES TVARU | |
| objekt: BETONOVÁ JÍMKA - ND-18 | | ČÍSLO VÝKRESU 7.0 |