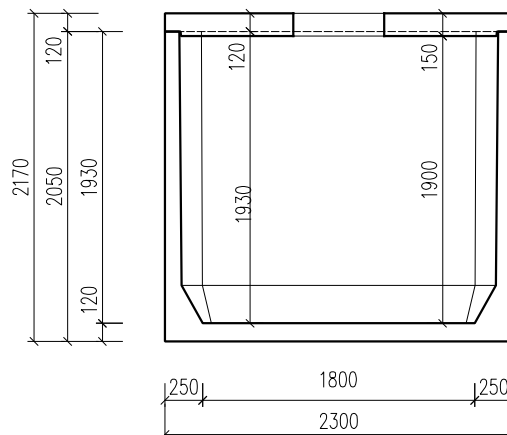
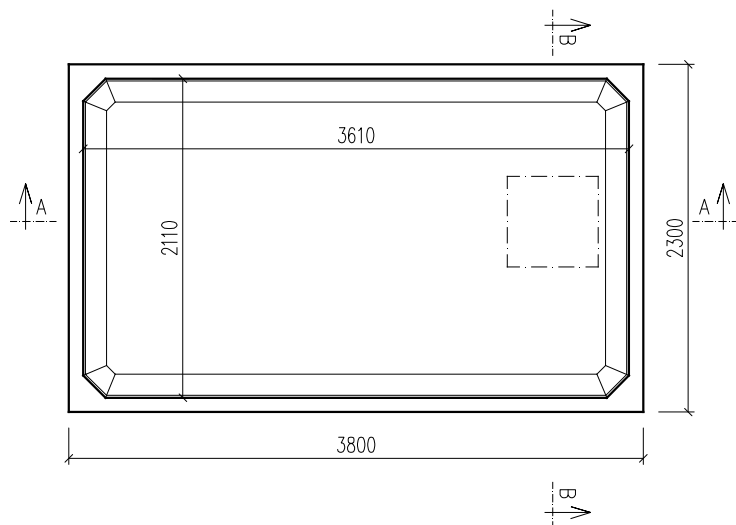
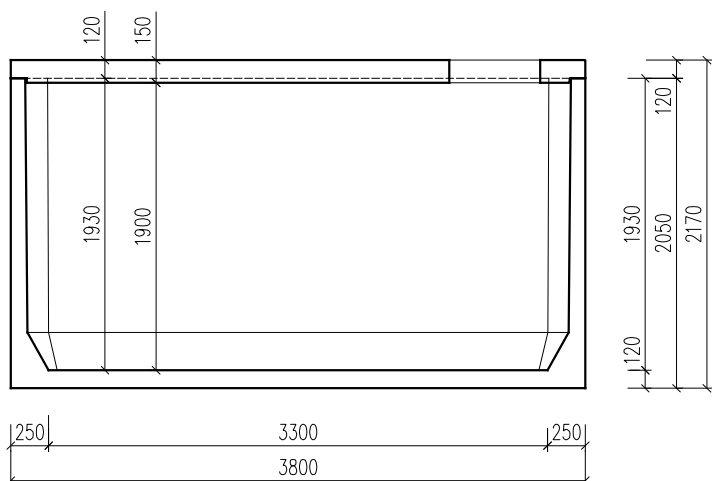


ND-14 = 13,9 m<sup>3</sup>

ŘEZ B-B




ŘEZ A-A



Objem nádrže = 13,9 m<sup>3</sup>; hmonost dílu se dnem = 9,6t;

Strop s0 – pojezd osobními vozidly a zásyp 0,5–1,5m; celková tloušťka stropu 150mm; hmotnost = 3,3t  
 Strop sN – pojezd nákladními vozidly a zásyp 0,5–1,5m; celková tloušťka stropu 200mm; hmotnost = 4,4t

Uvažovaná únosnost základové spáry 180 kPa; Nádrže se ukládají do výkopu s upraveným dnem srovnaným do roviny vrstvou štěrkopísku tl. cca 20 cm. Sestavy nádrží jsou ukládány dle geologických podmínek stavby obvykle na podkladní betonovou desku.

VYPRACOVAL	ING. LUKÁŠ DVOŘÁČEK		<b>db betonové jímky s.r.o.</b> Stříbrná 851, 593 01 Bystřice nad Pernštejnem tel.: +420 732 32 32 44; fax: +420 566 560 312 www.db-jimky.cz; jimky@db-jimky.cz
KONTROLOVAL			
datum	9/2015		
měřítko	1 : 35		
stupeň dokumentace	VÝKRES TVARU		
objekt: <b>BETONOVÁ JÍMKA - ND-14</b>		ČÍSLO VÝKRESU	<b>5.0</b>