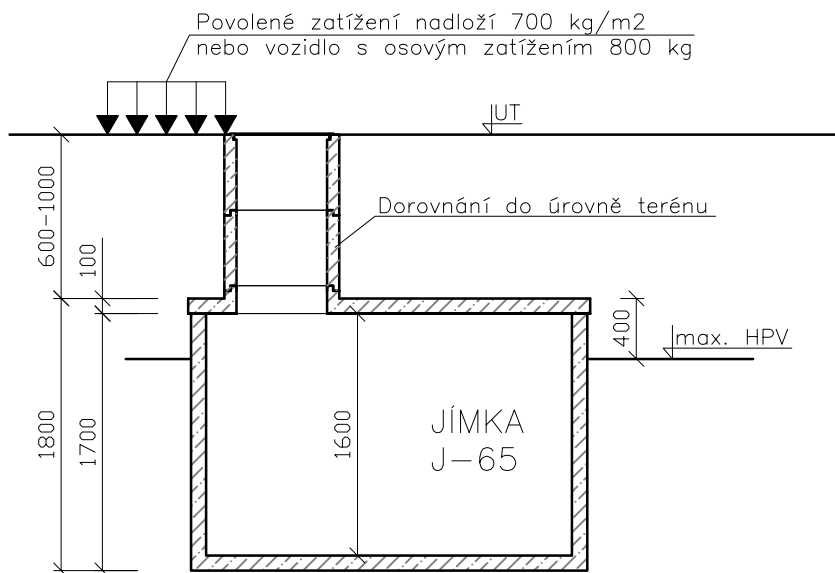
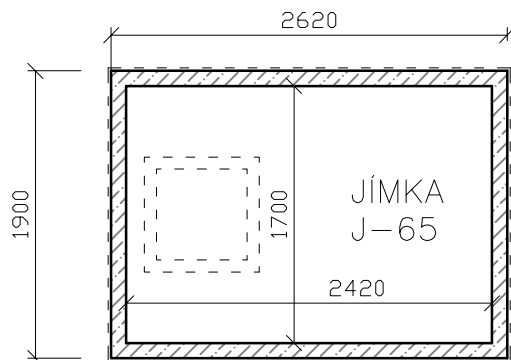



VÝKRES JÍMKA J-65



Objem nádrže J-65 = 6,5 m³; váha dílu se dnem = 4,2t; váha stropu = 1,2t

Nádrže jsou dimenzovány pro užitné zatížení 700 kg/m², nebo přejezdné vozidlo o maximálním kolovém zatížení 800kg.

Nádrže se ukládají do výkopu s upraveným dnem srovnaným do roviny vrstvou písku tl. cca 10 cm.

VYPRACOVAL	ING. LUKÁŠ DVOŘÁČEK	 db betonové jímky s.r.o. Stříbrná 851, 593 01 Bystřice nad Pernštejnem tel.: +420 732 32 32 44; fax: +420 566 560 312 www.db-jimky.cz; jimky@db-jimky.cz
KONTROLOVAL	BOHUSLAV DVOŘÁČEK	
datum	11.10.2011	
měřítko	1 : 50	
stupeň dokumentace	VÝKRES TVARU	
objekt: BETONOVÁ JÍMKA - J-65		ČÍSLO VÝKRESU 3.0