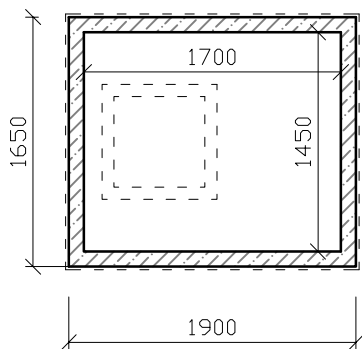
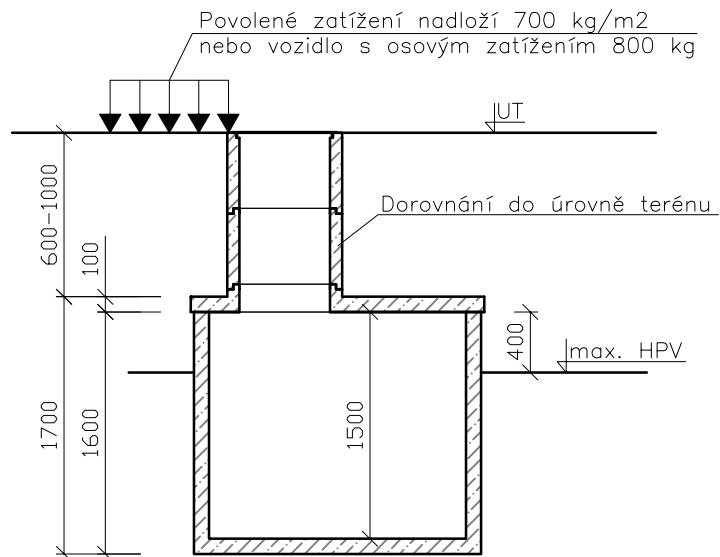
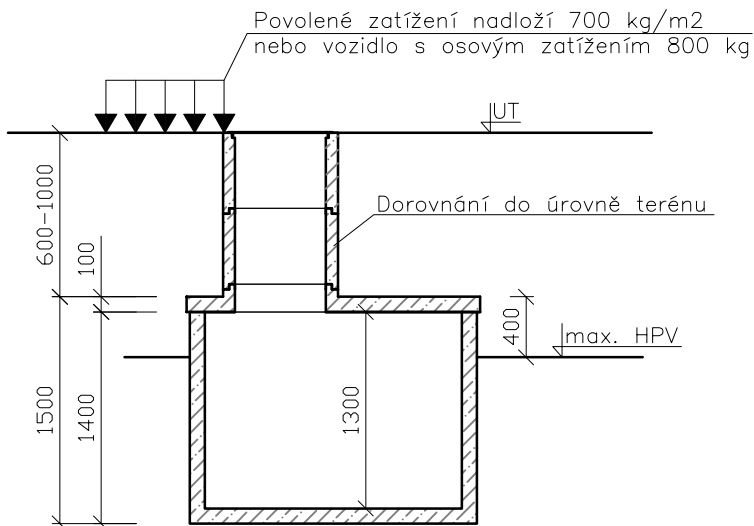
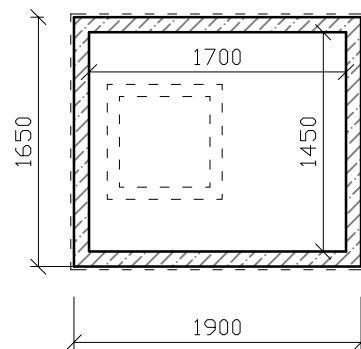


# VÝKRES JÍMKA J-32




# VÝKRES JÍMKA J-39



Objem nádrží J-32 = 3,2 m<sup>3</sup>; váha dílu se dnem = 3,1t; váha stropu = 0,8t  
J-39 = 3,9 m<sup>3</sup>; váha dílu se dnem = 3,6t; váha stropu = 0,8t

Nádrže jsou dimenzovány pro užité zatížení 700 kg/m<sup>2</sup>,  
nebo přejezdné vozidly o maximálním kolovém zatížení 800kg.

Nádrže se ukládají do výkopu s upraveným dnem srovnaným do roviny vrstvou písku tl. cca 10 cm.

VYPRACOVAL	ING. LUKÁŠ DVOŘÁČEK	 <p>db betonové jímky s.r.o. Stříbrná 851, 593 01 Bystřice nad Pernštejnem tel.: +420 732 32 32 44; fax: +420 566 560 312 www.db-jimky.cz; jimky@db-jimky.cz</p>
KONTROLOVAL	BOHUSLAV DVOŘÁČEK	
datum	11.10.2011	
měřítka	1 : 50	
stupeň dokumentace	VÝKRES TVARU	
objekt: <b>BETONOVÁ JÍMKA - J-32; J-39</b>		ČÍSLO VÝKRESU <b>1.0</b>