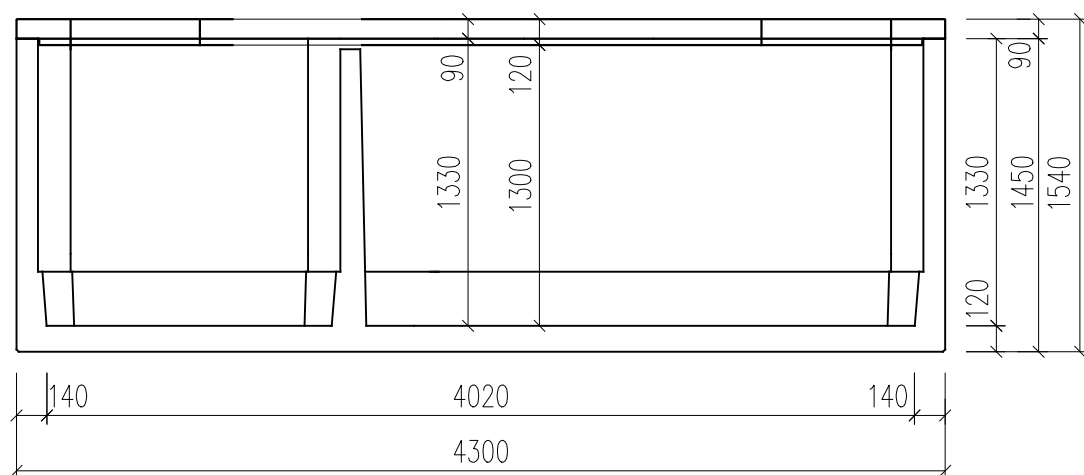
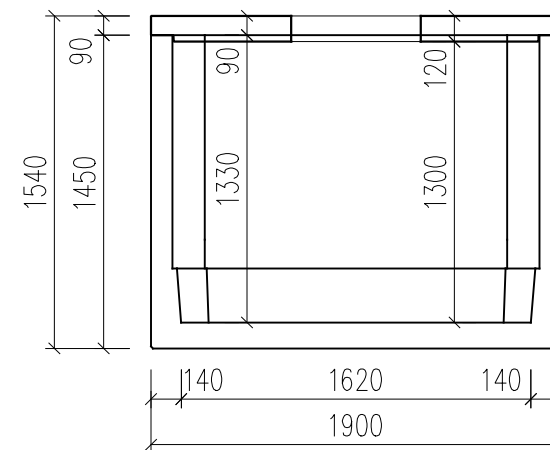
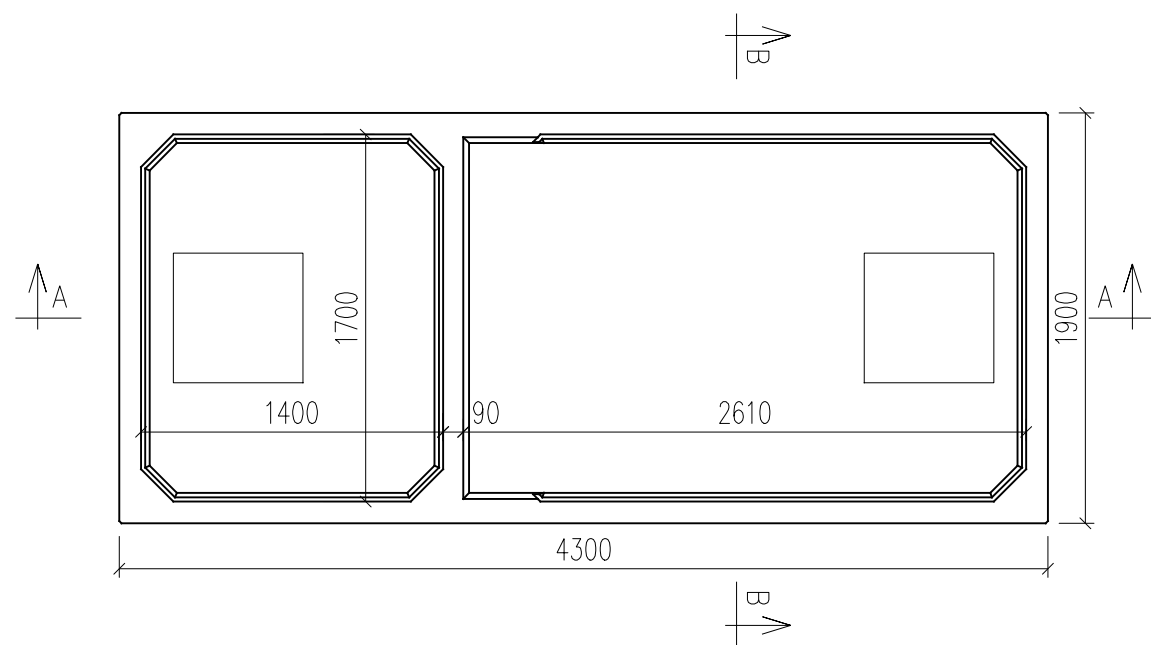


$$J088p = 8,8 \text{ m}^3$$



Objem nádrže = 8,8 m<sup>3</sup>; hmotnost dílu se dnem = 7,65t;

Strop S – pojezd osobními vozidly a zásyp 0,5–1,5m; celková tloušťka stropu 200mm; hmotnost = 2,86t

Uvažovaná únosnost základové spáry 180 kPa; Nádrže se ukládají do výkopu s upraveným dnem srovnaným do roviny vrstvou štěrkopísku tl. cca 20 cm. Sestavy nádrží jsou ukládány dle geologických podmínek stavby obvykle na podkladní betonovou desku.

VYPRACOVAL	ONDŘEJ DVOŘÁČEK	<b>db betonové jímky s.r.o.</b> Stříbrná 851, 593 01 Bystřice nad Pernštejnem tel.: +420 732 32 32 44; fax: +420 566 560 312 www.db-jimky.cz; jimky@db-jimky.cz	
KONTROLOVAL	ING. LUKÁŠ DVOŘÁČEK		
datum	6/2020		
měřítko	<i>Lukáš Dvořáček</i>		
stupeň dokumentace	VÝKRES TVARU		
objekt:	<b>BETONOVÁ JÍMKA - J088p</b>	ČÍSLO VÝKRESU	<b>10.0</b>