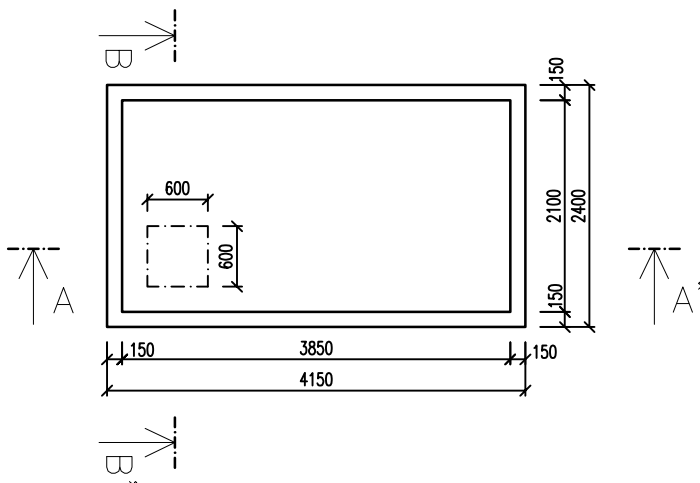
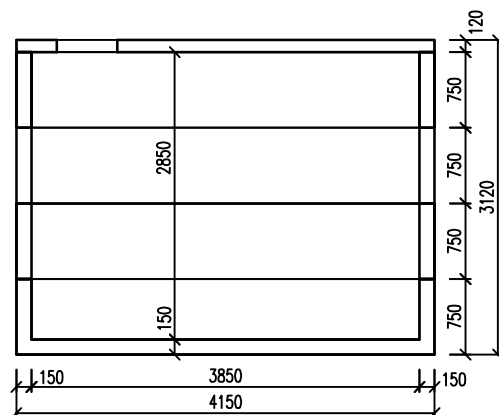


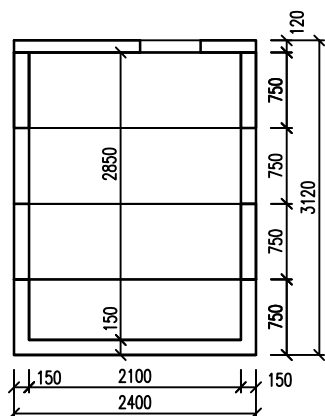
PŮDORYS:



ŘEZ A-A'




ŘEZ B-B'



Objem nádrží V240C = 23 m<sup>3</sup>; váha dílu se dnem = 6,6t; váha dílu bez dna = 3,5t; váha stropu = 3t

Nádrže jsou dimenzovány pro přejezd vozidly do 40t (nutno použít zesílený strop), strop tl. 120 mm je dimenzován do 2,5t.

Nádrže se ukládají do výkopu s upraveným dnem srovaným do roviny vrstvou písku tl. cca 10 cm.

|  |                     |   |
|--|---------------------|---|
| VYPRACOVAL                               | ING. LUKÁŠ DVOŘÁČEK |  <b>db betonové jímky s.r.o.</b><br>Stříbrná 851, 593 01 Bystřice nad Pernštejnem<br>tel.: +420 732 32 32 44; fax: +420 566 560 312<br>www.db-jimky.cz; jimky@db-jimky.cz |
| KONTROLOVAL                              | BOHUSLAV DVOŘÁČEK   |   |
| datum                                    | 11.10.2011          |   |
| měřítko                                  | 1 : 75              |   |
| stupeň dokumentace                       | VÝKRES TVARU        |   |
| objekt:<br><b>BETONOVÁ JÍMKA - V240C</b> |                     | ČÍSLO VÝKRESU<br><b>3.0</b>   |