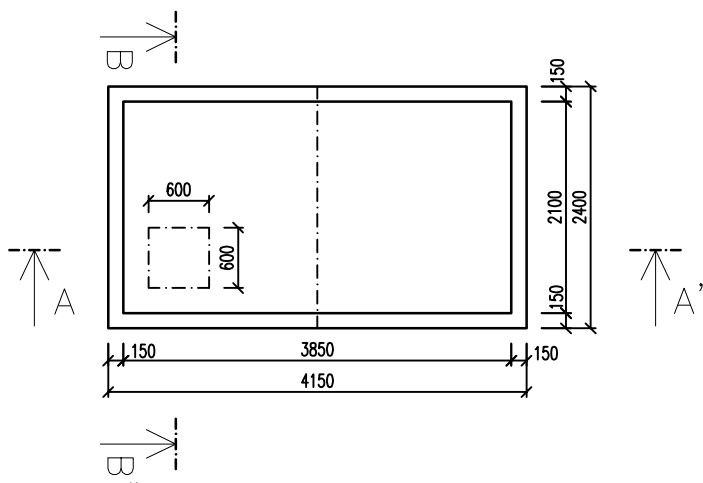
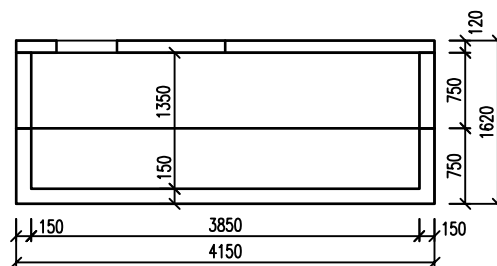


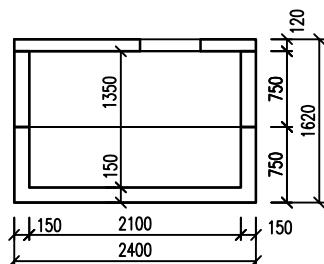
PŮDORYS:



ŘEZ A-A'




ŘEZ B-B'



Objem nádrží V240A = 11 m³; váha dílu se dnem = 6,6t; váha dílu bez dna = 3,5t; váha stropu = 3t

Nádrže jsou dimenzovány pro přejezd vozidly do 40t (nutno použít zesílený strop), strop tl. 120 mm je dimenzován do 2,5t.

Nádrže se ukládají do výkopu s upraveným dnem srovaným do roviny vrstvou písku tl. cca 10 cm.

<table border="1"> <tr> <td>VYPRACOVAL</td> <td>ING. LUKÁŠ DVOŘÁČEK</td> </tr> <tr> <td>KONTROLOVAL</td> <td>BOHUSLAV DVOŘÁČEK</td> </tr> <tr> <td>datum 11.10.2011</td> <td rowspan="2"><i>Lukáš Dvořáček</i></td> </tr> <tr> <td>měřítko 1 : 75</td> </tr> <tr> <td>stupeň dokumentace</td> <td>VÝKRES TVARU</td> </tr> </table>	VYPRACOVAL	ING. LUKÁŠ DVOŘÁČEK	KONTROLOVAL	BOHUSLAV DVOŘÁČEK	datum 11.10.2011	<i>Lukáš Dvořáček</i>	měřítko 1 : 75	stupeň dokumentace	VÝKRES TVARU	 <p>db betonové jímky s.r.o. Stříbrná 851, 593 01 Bystřice nad Pernštejnem tel.: +420 732 32 32 44; fax: +420 566 560 312 www.db-jimky.cz; jimky@db-jimky.cz</p>
VYPRACOVAL	ING. LUKÁŠ DVOŘÁČEK									
KONTROLOVAL	BOHUSLAV DVOŘÁČEK									
datum 11.10.2011	<i>Lukáš Dvořáček</i>									
měřítko 1 : 75										
stupeň dokumentace	VÝKRES TVARU									
objekt: BETONOVÁ JÍMKA - V240A	ČÍSLO VÝKRESU 1.0									