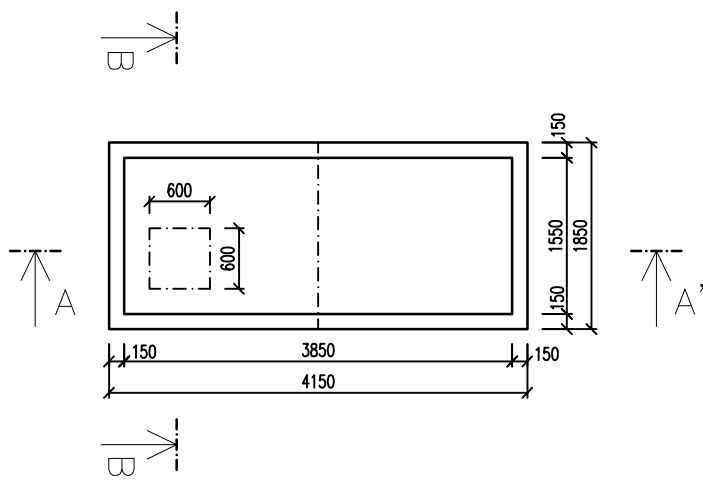
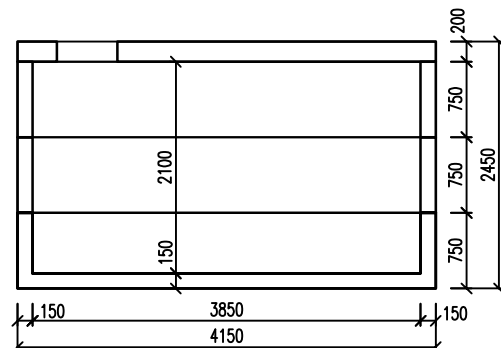


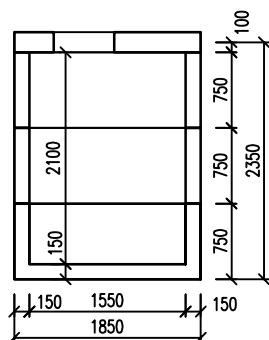
PŮDORYS:



ŘEZ A-A'




ŘEZ B-B'



Objem nádrží V185B = 12,5 m³; váha dílu se dnem = 5,5t; váha dílu bez dna = 3,3t; váha stropu = 3,8t

Nádrže jsou dimenzovány pro přejezd vozidly do 40t. Strop tl. 200 mm je přejezdný do 40t.

Nádrže se ukládají do výkopu s upraveným dnem srovnaným do roviny vrstvou písku tl. cca 10 cm.

| | | |
|--|---------------------|---|
| VYPRACOVAL | ING. LUKÁŠ DVOŘÁČEK |  db betonové jímky s.r.o. Stříbrná 851, 593 01 Bystřice nad Pernštejnem tel.: +420 732 32 32 44; fax: +420 566 560 312 www.db-jimky.cz; jimky@db-jimky.cz |
| KONTROLOVAL | BOHUSLAV DVOŘÁČEK | |
| datum | 11.10.2011 | |
| měřítko | 1 : 75 | |
| stupeň dokumentace | VÝKRES TVARU | |
| objekt: BETONOVÁ JÍMKA - V185B | | ČÍSLO VÝKRESU 6.1 |